

Ansökan

om transporttillstånd i Bollnäs kommun

Sökande

Företagets eller sökandes namn		Kontaktperson	Telefon
Postadress			Telefax
Postnummer	Ort	E-postadress	

<input type="checkbox"/> Bredd	<input type="checkbox"/> Längd	<input type="checkbox"/> Bruttovikt, axel- eller boggitryck
--------------------------------	--------------------------------	---

Färdväg

Startort	Gatuadress
Slutort	Gatuadress
Tidpunkt för transporten	Detaljerad färdväg

Fordon

Dragfordon, slag <input type="checkbox"/> lastbil <input type="checkbox"/> dragbil <input type="checkbox"/> annat fordon	Registreringsnummer	Aktuellt kopplingsavstånd, cm
Släpfordon, slag <input type="checkbox"/> släpvagn <input type="checkbox"/> påhängsvagn <input type="checkbox"/> annat fordon	Registreringsnummer	Aktuellt kopplingsavstånd, cm
Fordonslängd (utan last), cm	Fordonsbredd (utan last), cm	

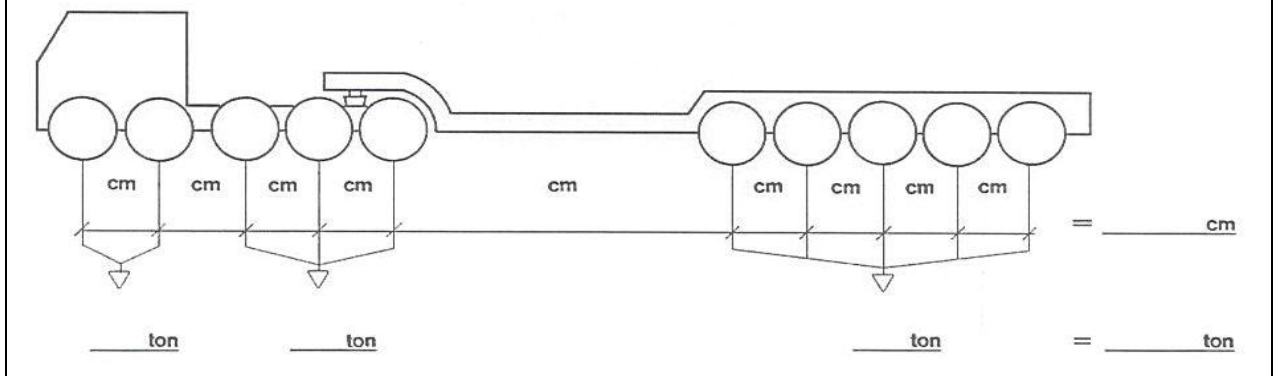
Last

Typ	Lastens tyngdpunkt mätt från släpets 1:a axel, cm		
Längd, cm	Bredd, cm	Höjd, cm	Vikt, kg

Transport (fordon inklusive last)

Längd, cm	Bredd, cm	Höjd, cm	Bruttovikt, kg
Enstaka transport <input type="checkbox"/> Ja <input type="checkbox"/> Nej			Vid flera transporter, ange hur många.

Skissa lasten. Vid tung transport markera antal axlar och ange axelavstånd samt axeltryck. Kompletterande upplysningar samt skiss över annan fordonskombination kan lämnas på baksidan.



Härmed försäkras att ovannämnda uppgifter överensstämmer med verkliga förhållanden samt att undertecknad samtycker att uppgifterna behandlas enligt personuppgiftslagen (PUL)

Datum	Sökandes underskrift
-------	----------------------